

## 高精度

齿隙低于3弧分，定位精确

## High precision

Standard backlash is 3 arc/min, ideal for precision control.

## 高刚性，高扭矩

使用整体式滚珠轴承，大大提高刚性和扭矩

## High rigidity & torque

High rigidity & high torque were achieved by uncaged needle roller bearings

## 高负载

主轴承采用锥形滚柱轴承，实现提高负载容量

## High load capacity

Adopting taper roller bearing for the main output shaft to increase radial and axial load.

## 法兰、轴套方式

可以安装到任何一台马达上

## Adapter-bushing connection

Can be attached to any motor all over the world.

## 无润滑油脂泄漏

使用高粘度、不易分离的润滑脂，有效防止润滑脂泄漏

## No grease leakage

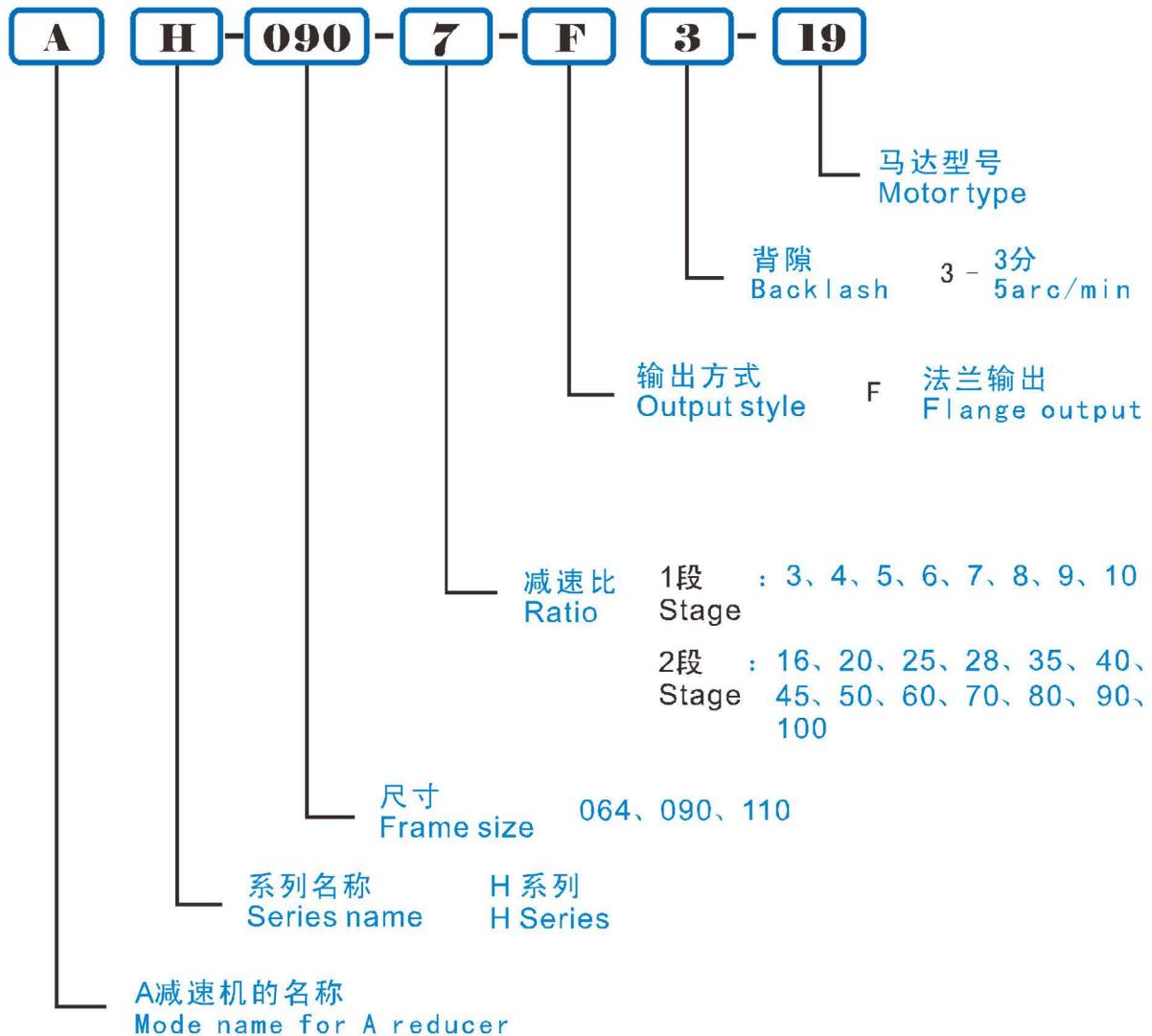
Perfect solving using high viscosity anti-separation grease.

## 维护方便

在产品寿命期内无需更换润滑脂，安装更便捷

## Maintenance-free

No need to replace the grease for the life of the unit. Can be attached in any position.



如有不明白之处，欢迎咨询。  
Please contact us for more information.

## AH-064

尺寸 Frame size	段位 Stage	减速比 Ratio	容许额定扭矩 Nominal output torque [Nm]	容许最大扭矩 Maximum output torque [Nm]	紧急最大扭矩 Emergency stop torque [Nm]	容许额定输入转速 Nominal input speed [rpm]	容许最高输入转速 Maximum input speed [rpm]	容许径向负荷 Permitted radial load [N]	容许轴向负荷 Permitted axial load [N]
064	1段 Stage	4	27	50	100	3000	6000	370	360
		5	27	50	100	3000	6000	400	390
		6	27	50	100	3000	6000	420	430
		7	27	50	100	3000	6000	440	460
		8	27	50	100	3000	6000	460	480
		9	18	35	80	3000	6000	480	510
		10	18	35	80	3000	6000	500	530
	2段 Stage	16	27	50	100	3000	6000	580	650
		20	27	50	100	3000	6000	630	720
		25	27	50	100	3000	6000	680	750
		28	27	50	100	3000	6000	700	750
		35	27	50	100	3000	6000	760	750
		40	27	50	100	3000	6000	790	750
		45	18	35	80	3000	6000	820	750
		50	27	50	100	3000	6000	850	750
		60	27	50	100	3000	6000	910	750
		70	27	50	100	3000	6000	950	750
		80	27	50	100	3000	6000	1000	750
		90	18	35	80	3000	6000	1000	750
		100	18	35	80	3000	6000	1100	750

尺寸 Frame size	段位 Stage	减速比 Ratio	容许最大径向负荷 Maximum radial load [N]	容许最大轴向负荷 Maximum axial load [N]	重量 Weight [kg]	惯性力矩 Moment of inertia (≤Φ8) [kgcm <sup>2</sup> ]	惯性力矩 Moment of inertia (≤Φ14) [kgcm <sup>2</sup> ]	惯性力矩 Moment of inertia (≤Φ19) [kgcm <sup>2</sup> ]
064	1段 Stage	4	1500	750	1.4	0.13	0.21	0.4
		5	1500	750		0.10	0.18	0.4
		6	1500	750		0.085	0.17	0.4
		7	1500	750		0.075	0.15	0.4
		8	1500	750		0.068	0.15	0.4
		9	1500	750		0.064	0.14	0.4
		10	1500	750		0.062	0.14	0.4
	2段 Stage	16	1500	750	1.6	0.059	0.14	-
		20	1500	750		0.055	0.14	-
		25	1500	750		0.054	0.13	-
		28	1500	750		0.056	0.14	-
		35	1500	750		0.053	0.13	-
		40	1500	750		0.049	0.13	-
		45	1500	750		0.053	0.13	-
		50	1500	750		0.049	0.13	-
		60	1500	750		0.049	0.13	-
		70	1500	750		0.049	0.13	-
		80	1500	750		0.049	0.13	-
		90	1500	750		0.049	0.13	-
		100	1500	750		0.049	0.13	-

- ※ 1 输入转速为额定转速时,使用寿命为20000小时的值
- ※ 2 启动时、停止时容许的最大值
- ※ 3 发生撞击时容许的最大值(频率最高为1000次)
- ※ 4 运转过程中,额定输入转速容许的最大值
- ※ 5 在非连续运转条件下容许的最高输入转速
- ※ 6 输入转速为额定转速时,使用寿命为20000个小时的值(作用于轴中央,轴向负荷为0时)
- ※ 7 输入转速为额定转速时,使用寿命为20000个小时的值(作用于轴芯,径向负荷为0时)
- ※ 8 径向负荷容许最大值
- ※ 9 轴向负荷容许最大值
- ※ 10 因减速比和输入轴尺寸的不同而有所不同。

- ※ 1 With nominal input speed, service life is 20,000 hours
- ※ 2 The maximum torque when starting and stopping
- ※ 3 The maximum torque when it receives shock (up to 1000times)
- ※ 4 The maximum average input speed.
- ※ 5 The maximum momentary input speed.
- ※ 6 With this load and nominal input speed, service life will be 20,000 hours (Applied to the output shaft center, at axial load 0)
- ※ 7 With this load and nominal input speed, service life will be 20,000 hours (Applied to the output side bearing, at radial load 0)
- ※ 8 The maximum radial load the reducer can accept
- ※ 9 The maximum axial load the reducer can accept
- ※ 10 The weight may vary slightly model to model.

## AH-090

尺寸 Frame size	段位 Stage	减速比 Ratio	容许额定扭矩 Nominal output torque [Nm]	容许最大扭矩 Maximum output torque [Nm]	紧急最大扭矩 Emergency stop torque [Nm]	容许额定输入转速 Nominal input speed [rpm]	容许最高输入转速 Maximum input speed [rpm]	容许径向负荷 Permitted radial load [N]	容许轴向负荷 Permitted axial load [N]
090	1段 Stage	4	75	125	250	3000	6000	720	620
		5	75	125	250	3000	6000	780	680
		6	75	125	250	3000	6000	830	740
		7	75	125	250	3000	6000	870	790
		8	75	125	250	3000	6000	910	830
		9	50	80	200	3000	6000	950	880
	2段 Stage	10	50	80	200	3000	6000	980	920
		16	75	125	250	3000	6000	1200	1100
		20	75	125	250	3000	6000	1200	1200
		25	75	125	250	3000	6000	1300	1400
		28	75	125	250	3000	6000	1400	1400
		35	75	125	250	3000	6000	1500	1600
		40	75	125	250	3000	6000	1600	1700
		45	50	80	200	3000	6000	1600	1700
		50	75	125	250	3000	6000	1700	1700
		60	75	125	250	3000	6000	1800	1700
		70	75	125	250	3000	6000	1900	1700
		80	75	125	250	3000	6000	2000	1700
90	50	80	200	3000	6000	2000	1700		
100	50	80	200	3000	6000	2100	1700		

尺寸 Frame size	段位 Stage	减速比 Ratio	容许最大径向负荷 Maximum radial load [N]	容许最大轴向负荷 Maximum axial load [N]	重量 Weight [kg]	惯性力矩 (≤Φ8) [kgcm <sup>2</sup> ]	惯性力矩 (≤Φ14) [kgcm <sup>2</sup> ]	惯性力矩 (≤Φ19) [kgcm <sup>2</sup> ]	惯性力矩 (≤Φ19) [kgcm <sup>2</sup> ]
090	1段 Stage	4	3300	1700	3.6	-	0.77	1.2	2.9
		5	3300	1700		-	0.58	1.0	2.9
		6	3300	1700		-	0.48	0.94	2.8
		7	3300	1700		-	0.41	0.88	2.8
		8	3300	1700		-	0.37	0.84	2.8
		9	3300	1700		-	0.35	0.81	2.8
	2段 Stage	10	3300	1700	-	0.33	0.80	2.8	
		16	3300	1700	4.0	0.16	0.31	0.75	-
		20	3300	1700		0.14	0.29	0.73	-
		25	3300	1700		0.13	0.28	0.72	-
		28	3300	1700		0.14	0.30	0.73	-
		35	3300	1700		0.13	0.28	0.72	-
		40	3300	1700		0.10	0.25	0.70	-
		45	3300	1700		0.12	0.27	0.71	-
		50	3300	1700		0.10	0.25	0.70	-
		60	3300	1700		0.099	0.25	0.70	-
		70	3300	1700		0.098	0.25	0.69	-
		80	3300	1700		0.098	0.25	0.69	-
90	3300	1700	0.098	0.25		0.69	-		
100	3300	1700	0.098	0.25	0.69	-			

- ※ 1 输入转速为额定转速时,使用寿命为20000小时的值
- ※ 2 启动时、停止时容许的最大值
- ※ 3 发生撞击时容许的最大值(频率最高为1000次)
- ※ 4 运转过程中,额定输入转速容许的最大值
- ※ 5 在非连续运转条件下容许的最高输入转速
- ※ 6 输入转速为额定转速时,使用寿命为20000个小时的值(作用于轴中央,轴向负荷为0时)
- ※ 7 输入转速为额定转速时,使用寿命为20000个小时的值(作用于轴芯,径向负荷为0时)
- ※ 8 径向负荷容许最大值
- ※ 9 轴向负荷容许最大值
- ※ 10 因减速比和输入轴尺寸的不同而有所不同。

- ※ 1 With nominal input speed, service life is 20,000 hours
- ※ 2 The maximum torque when starting and stopping
- ※ 3 The maximum torque when it receives shock (up to 1000times)
- ※ 4 The maximum average input speed.
- ※ 5 The maximum momentary input speed.
- ※ 6 With this load and nominal input speed, service life will be 20,000 hours (Applied to the output shaft center, at axial load 0)
- ※ 7 With this load and nominal input speed, service life will be 20,000 hours (Applied to the output side bearing, at radial load 0)
- ※ 8 The maximum radial load the reducer can accept
- ※ 9 The maximum axial load the reducer can accept
- ※ 10 The weight may vary slightly model to model.

## AH-110

尺寸 Frame size	段位 Stage	减速比 Ratio	※1	※2	※3	※4	※5	※6	※7
			容许额定扭矩 Nominal output torque [Nm]	容许最大扭矩 Maximum output torque [Nm]	紧急最大扭矩 Emergency stop torque [Nm]	容许额定输入转速 Nominal input speed [rpm]	容许最高输入转速 Maximum input speed [rpm]	容许径向负荷 Permitted radial load [N]	容许轴向负荷 Permitted axial load [N]
110	1段 Stage	4	120	330	625	3000	6000	4100	3500
		5	180	330	625	3000	6000	4400	3800
		6	180	330	625	3000	6000	4600	4000
		7	180	330	625	3000	6000	4800	4200
		8	180	330	625	3000	6000	5000	4300
		9	120	225	500	3000	6000	5200	4300
		10	120	225	500	3000	6000	5400	4300
		16	180	330	625	3000	6000	6200	4300
		20	180	330	625	3000	6000	6600	4300
		25	180	330	625	3000	6000	7100	4300
	2段 Stage	28	180	330	625	3000	6000	7300	4300
		35	180	330	625	3000	6000	7800	4300
		40	180	330	625	3000	6000	8200	4300
		45	120	225	500	3000	6000	8400	4300
		50	180	330	625	3000	6000	8500	4300
		60	180	330	625	3000	6000	8500	4300
		70	180	330	625	3000	6000	8500	4300
		80	180	330	625	3000	6000	8500	4300
		90	120	225	500	3000	6000	8500	4300
		100	120	225	500	3000	6000	8500	4300

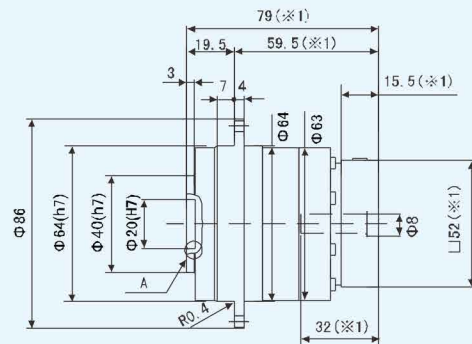
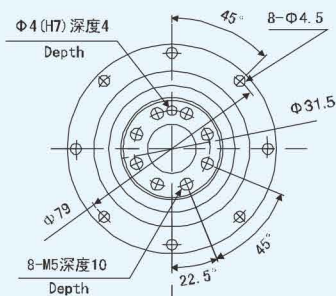
尺寸 Frame size	段位 Stage	减速比 Ratio	※8	※9	※10	惯性能力矩 Moment of inertia (≤Φ8) [kgcm <sup>2</sup> ]	惯性能力矩 Moment of inertia (≤Φ14) [kgcm <sup>2</sup> ]	惯性能力矩 Moment of inertia (≤Φ19) [kgcm <sup>2</sup> ]	惯性能力矩 Moment of inertia (≤Φ19) [kgcm <sup>2</sup> ]		
			容许最大径向负荷 Maximum radial load [N]	容许最大轴向负荷 Maximum axial load [N]	重量 Weight [kg]						
110	1段 Stage	4	8500	4300	7.0	-	2.5	4.6	12		
		5	8500	4300		-	1.9	3.9	12		
		6	8500	4300		-	1.5	3.6	11		
		7	8500	4300		-	1.3	3.3	11		
		8	8500	4300		-	1.2	3.2	11		
		9	8500	4300		-	1.1	3.1	11		
		10	8500	4300		-	1.0	3.0	11		
		2段 Stage	16	8500		4300	7.7	0.51	0.95	2.9	-
			20	8500		4300		0.42	0.85	2.8	-
			25	8500		4300		0.40	0.83	2.8	-
	28		8500	4300	0.45	0.89		2.8	-		
	35		8500	4300	0.38	0.81		2.8	-		
	40		8500	4300	0.29	0.74		2.7	-		
	45		8500	4300	0.37	0.81		2.7	-		
	50		8500	4300	0.28	0.73		2.7	-		
	60		8500	4300	0.28	0.73		2.7	-		
	70		8500	4300	0.28	0.73		2.7	-		
	80	8500	4300	0.28	0.73	2.7	-				
	90	8500	4300	0.28	0.73	2.7	-				
	100	8500	4300	0.28	0.73	2.7	-				

- ※ 1 输入转速为额定转速时,使用寿命为20000小时的值
- ※ 2 启动时、停止时容许的最大值
- ※ 3 发生撞击时容许的最大值(频率最高为1000次)
- ※ 4 运转过程中,额定输入转速容许的最大值
- ※ 5 在非连续运转条件下容许的最高输入转速
- ※ 6 输入转速为额定转速时,使用寿命为20000个小时的值(作用于轴中央,轴向负荷为0时)
- ※ 7 输入转速为额定转速时,使用寿命为20000个小时的值(作用于轴芯,径向负荷为0时)
- ※ 8 径向负荷容许最大值
- ※ 9 轴向负荷容许最大值
- ※ 10 因减速比和输入轴尺寸的不同而有所不同。

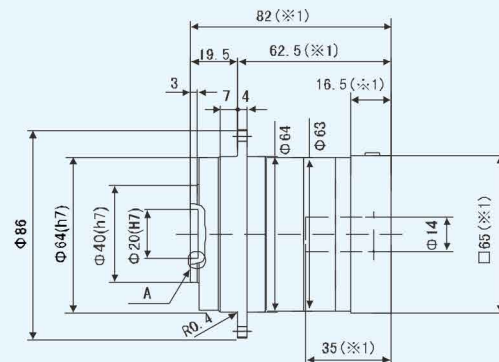
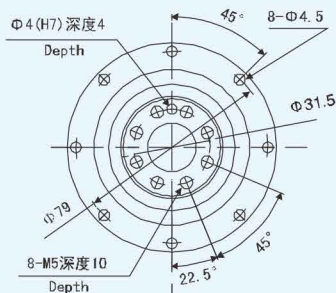
- ※ 1 With nominal input speed, service life is 20,000 hours
- ※ 2 The maximum torque when starting and stopping
- ※ 3 The maximum torque when it receives shock (up to 1000times)
- ※ 4 The maximum average input speed.
- ※ 5 The maximum momentary input speed.
- ※ 6 With this load and nominal input speed, service life will be 20,000 hours (Applied to the output shaft center, at axial load 0)
- ※ 7 With this load and nominal input speed, service life will be 20,000 hours (Applied to the output side bearing, at radial load 0)
- ※ 8 The maximum radial load the reducer can accept
- ※ 9 The maximum axial load the reducer can accept
- ※ 10 The weight may vary slightly model to model.

### AH-064 1段 1stage

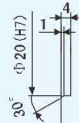
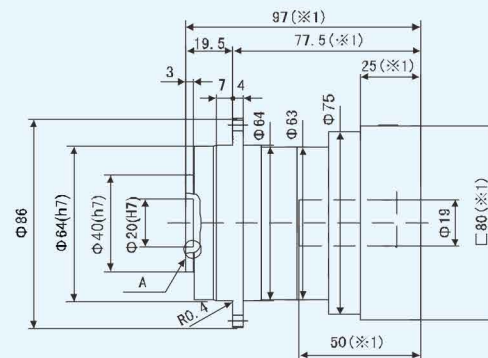
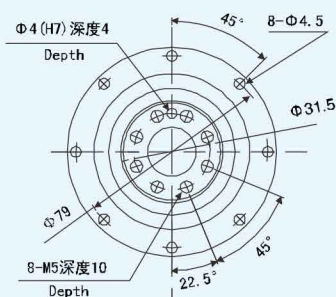
输入轴内径 Input shaft bore  $\leq \Phi 8$



输入轴内径 Input shaft bore  $\leq \Phi 14$



输入轴内径 Input shaft bore  $\leq \Phi 19$



A部详细图解  
Enlarged detail A

(※1) 随安装马达的不同而有所差异。

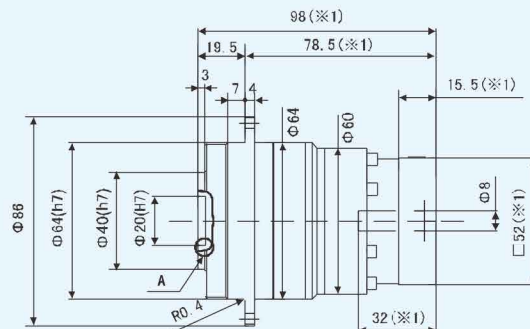
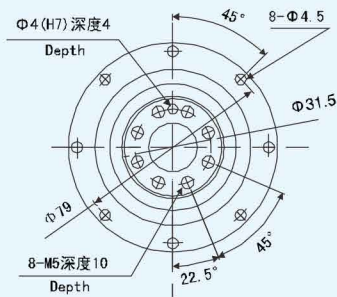
(※1) 马达轴径与输入轴径不同时，可插入轴套。

(※1) Length will vary depending motor.

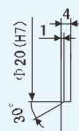
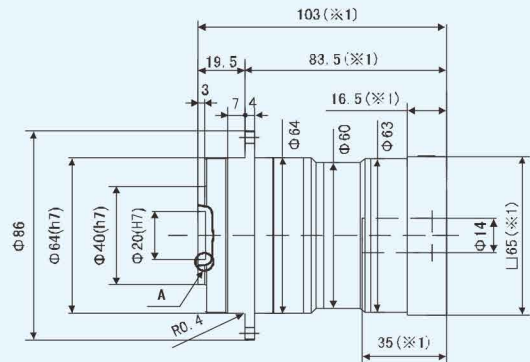
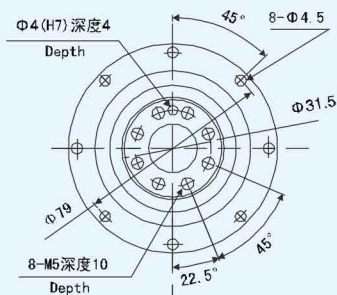
(※1) Bushing will be inserted to adapt motor shaft.

### AH-064 2段 2stage

输入轴内径 Input shaft bore  $\leq \Phi 8$



输入轴内径 Input shaft bore  $\leq \Phi 14$



A部详细图解  
Enlarged detail A

(※1) 随安装马达的不同而有所差异。

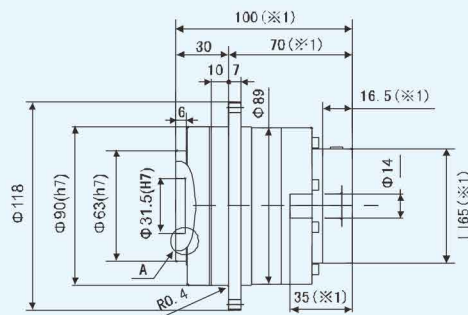
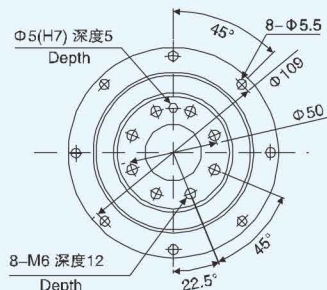
(※1) 马达轴径与输入轴径不同时，可插入轴套。

(※1) Length will vary depending motor.

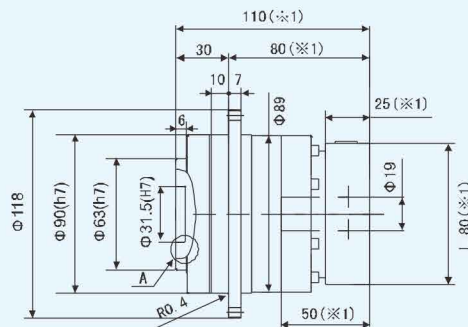
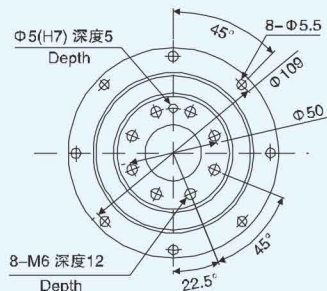
(※1) Bushing will be inserted to adapt motor shaft.

### AH-090 1段 1stage

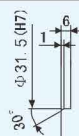
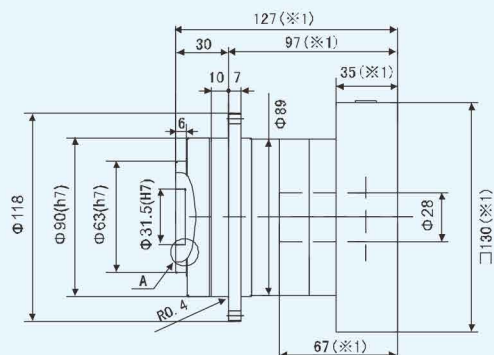
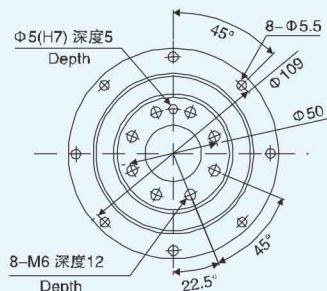
输入轴内径 Input shaft bore  $\leq \Phi 14$



输入轴内径 Input shaft bore  $\leq \Phi 19$



输入轴内径 Input shaft bore  $\leq \Phi 28$



A部详图细解  
Enlarged detail A

(※1) 随安装马达的不同而有所差异。

(※1) 马达轴径与输入轴径不同时，可插入轴套。

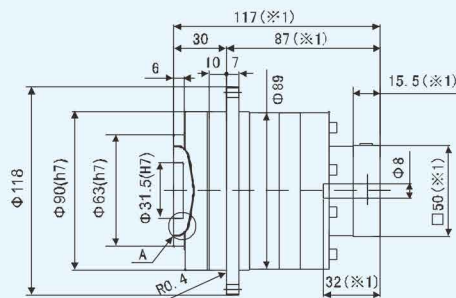
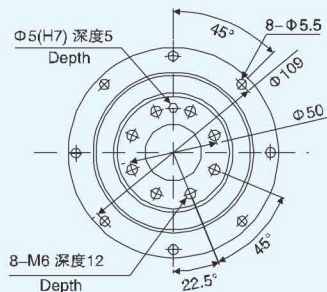
(※1) Length will vary depending motor.

(※1) Bushing will be inserted to adapt motor shaft.

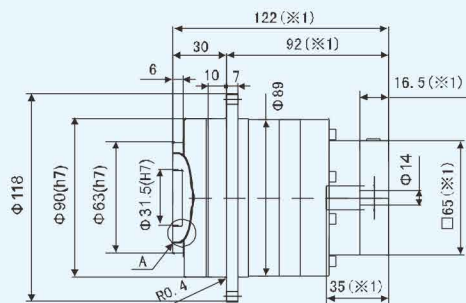
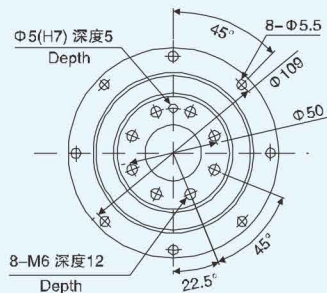


## AH-090 2段 2stage

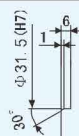
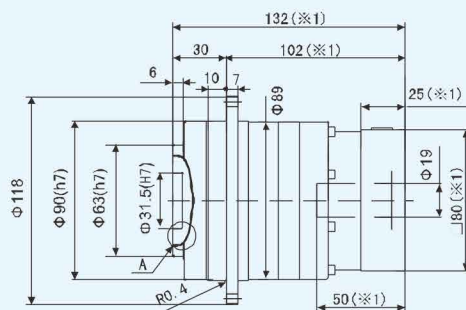
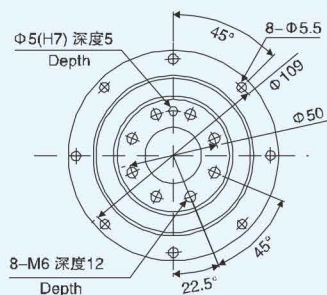
输入轴内径 Input shaft bore  $\leq \Phi 8$



输入轴内径 Input shaft bore  $\leq \Phi 14$



输入轴内径 Input shaft bore  $\leq \Phi 19$



A部详图细解  
Enlarged detail A

(※1) 随安装马达的不同而有所差异。

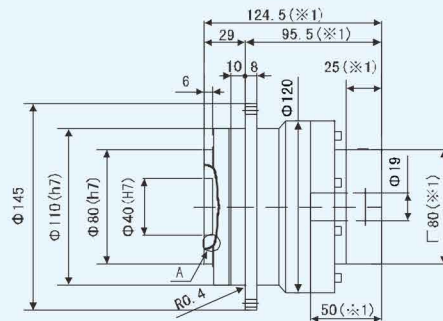
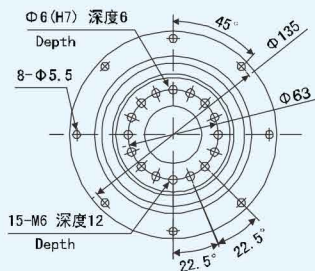
(※1) 马达轴径与输入轴径不同时，可插入轴套。

(※1) Length will vary depending motor.

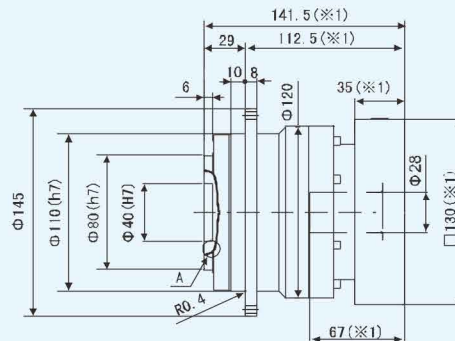
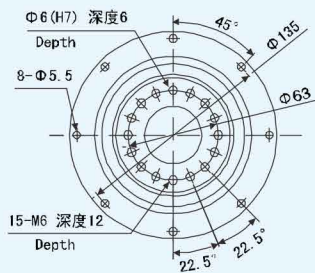
(※1) Bushing will be inserted to adapt motor shaft.

### AH-110 1段 1stage

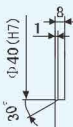
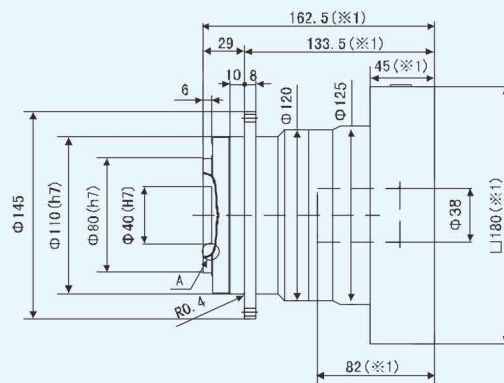
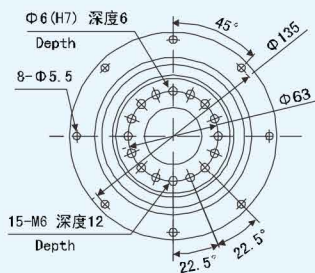
输入轴内径 Input shaft bore  $\leq \Phi 19$



输入轴内径 Input shaft bore  $\leq \Phi 28$



输入轴内径 Input shaft bore  $\leq \Phi 38$



A部详细图  
Enlarged detail A

(※1) 随安装马达的不同而有所差异。

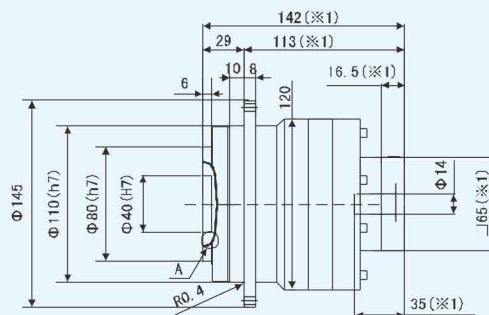
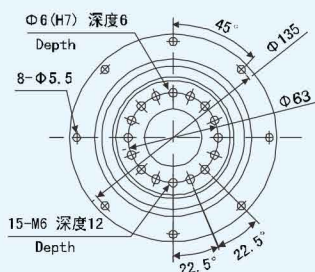
(※1) 马达轴径与输入轴径不同时，可插入轴套。

(※1) Length will vary depending motor.

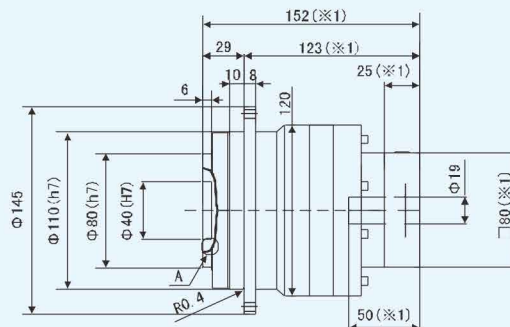
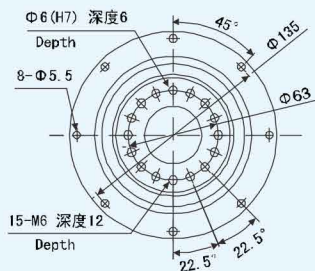
(※1) Bushing will be inserted to adapt motor shaft.

## AH-110 2段 2stage

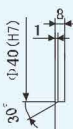
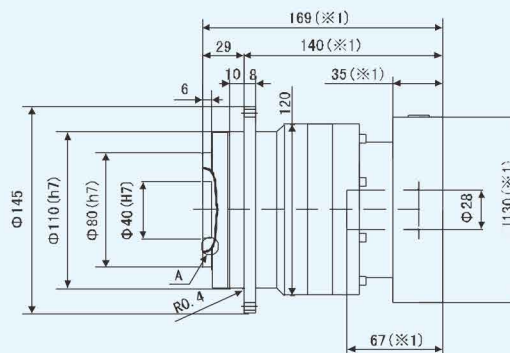
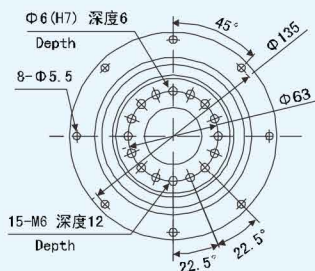
输入轴内径 Input shaft bore  $\leq \Phi 14$



输入轴内径 Input shaft bore  $\leq \Phi 19$



输入轴内径 Input shaft bore  $\leq \Phi 28$



A部详细图  
Enlarged detail A

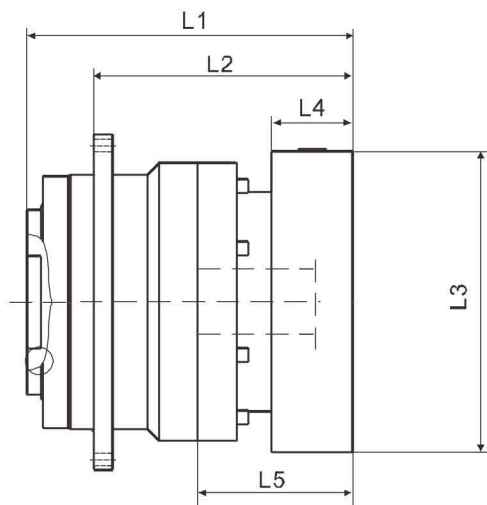
(※1) 随安装马达的不同而有所差异。

(※1) 马达轴径与输入轴径不同时，可插入轴套。

(※1) Length will vary depending motor.

(※1) Bushing will be inserted to adapt motor shaft.

## AH-064

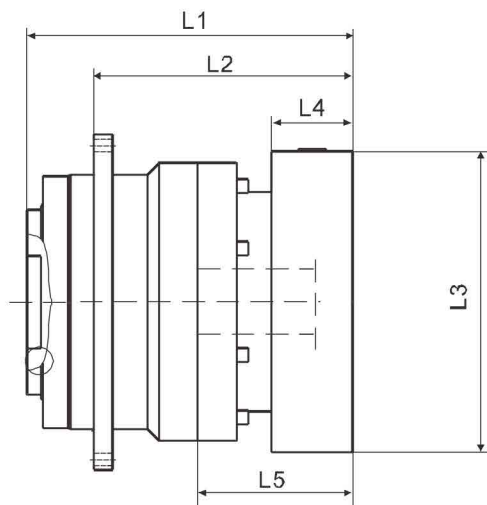


型号 Model number	**: 轴套编号 **: Adapter code	1段 Stage					2段 Stage				
		L1	L2	L3	L4	L5	L1	L2	L3	L4	L5
AH-064-□-□-8** [输入轴内径 Input shaft bore ≤ Φ8]	AA · AC · AD · AF · AG	79	59.5	□52	15.5	32	98	78.5	□52	15.5	32
	AB · AE · AH · AJ · AK	84	64.5	□52	20.5	37	103	83.5	□52	20.5	37
	BA · BB · BD · BE	79	59.5	□60	15.5	32	98	78.5	□60	15.5	32
	BC · BF	84	64.5	□60	20.5	37	103	83.5	□60	20.5	37
	CA	84	64.5	□70	20.5	37	103	83.5	□70	20.5	37
AH-064-□-□-14** [输入轴内径 Input shaft bore ≤ Φ14]	BA · BB · BD · BE · BF · BG · BJ · BK	82	62.5	□65	16.5	35	103	83.5	□65	16.5	35
	BC · BH · BM	87	67.5	□65	21.5	40	108	88.5	□65	21.5	40
	BL	92	72.5	□65	26.5	45	113	93.5	□65	26.5	45
	CA	82	62.5	□70	16.5	35	103	83.5	□70	16.5	35
	CB	87	67.5	□70	21.5	40	108	88.5	□70	21.5	40
	DA · DB · DC · DD · DF · DH	82	62.5	□80	16.5	35	103	83.5	□80	16.5	35
	DE	87	67.5	□80	21.5	40	108	88.5	□80	21.5	40
	DG	92	72.5	□80	26.5	45	113	93.5	□80	26.5	45
	EA · EB · EC	82	62.5	□90	16.5	35	103	83.5	□90	16.5	35
	ED	92	72.5	□90	26.5	45	113	93.5	□90	26.5	45
	FA	82	62.5	□100	16.5	35	103	83.5	□100	16.5	35
	GA	82	62.5	□115	16.5	35	103	83.5	□115	16.5	35
	AH-064-I-□-19** [输入轴内径 Input shaft bore ≤ Φ19]	DA · DB · DC	97	77.5	□80	25	50	-	-	-	-
DD		107	87.5	□80	35	60	-	-	-	-	-
DE		102	82.5	□80	30	55	-	-	-	-	-
EA		102	82.5	□90	30	55	-	-	-	-	-
EB		97	77.5	□90	25	50	-	-	-	-	-
EC		107	87.5	□90	35	60	-	-	-	-	-
FA		97	77.5	□100	25	50	-	-	-	-	-
FB		107	87.5	□100	35	60	-	-	-	-	-
GA · GC		102	82.5	□115	30	55	-	-	-	-	-
GB · GD		97	77.5	□115	25	50	-	-	-	-	-
HA		97	77.5	□130	25	50	-	-	-	-	-
HB		112	92.5	□130	40	65	-	-	-	-	-
HC · HD · HE		102	82.5	□130	30	55	-	-	-	-	-

※1 1段减速: 1/4~1/10; 2段减速: 1/16~1/100  
 ※2 马达轴径与输入轴径不同时, 可插入轴套

※1 1stage reduction : 1/4~1/10, 2stage reduction: 1/16~1/100  
 ※2 Bushing will be inserted to adapt to motor shaft.

## AH-090

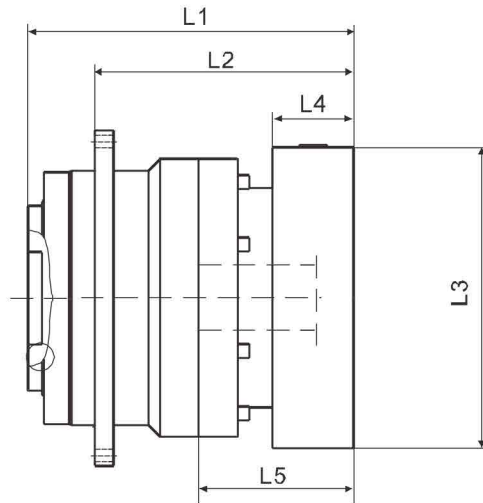


型号 Model number	**: 轴套编号 ** : Adapter code	1段 Stage					2段 Stage				
		L1	L2	L3	L4	L5	L1	L2	L3	L4	L5
AH-090-□-□-8** [输入轴内径 Input shaft bore ≦ Φ8]	AA · AC · AD · AF · AG	-	-	-	-	-	117	87	□52	15.5	32
	AB · AE · AH · AJ · AK	-	-	-	-	-	122	92	□52	20.5	37
	BA · BB · BD · BE	-	-	-	-	-	117	87	□60	15.5	32
	BC · BF	-	-	-	-	-	122	92	□60	20.5	37
	CA	-	-	-	-	-	122	92	□70	20.5	37
AH-090-□-□-14** [输入轴内径 Input shaft bore ≦ Φ14]	BA · BB · BD · BE · BF · BG · BJ · BK	100	70	□65	16.5	35	122	92	□65	16.5	35
	BC · BH · BM	105	75	□65	21.5	40	127	97	□65	21.5	40
	BL	110	80	□65	26.5	45	132	102	□65	26.5	45
	CA	100	70	□70	16.5	35	122	92	□70	16.5	35
	CB	105	75	□70	21.5	40	127	97	□70	21.5	40
	DA · DB · DC · DD · DF · DH	100	70	□80	16.5	35	122	92	□80	16.5	35
	DE	105	75	□80	21.5	40	127	97	□80	21.5	40
	DG	110	80	□80	26.5	45	132	102	□80	26.5	45
	EA · EB · EC	100	70	□90	16.5	35	122	92	□90	16.5	35
	ED	110	80	□90	26.5	45	132	102	□90	26.5	45
	FA	100	70	□100	16.5	35	122	92	□100	16.5	35
	GA	100	70	□115	16.5	35	122	92	□115	16.5	35
	AH-090-□-□-19** [输入轴内径 Input shaft bore ≦ Φ19]	DA · DB · DC	110	80	□80	25	50	132	102	□80	25
DD		120	90	□80	35	60	142	112	□80	35	60
DE		115	85	□80	30	55	137	107	□80	30	55
EA		115	85	□90	30	55	137	107	□90	30	55
EB		110	80	□90	25	50	132	102	□90	25	50
EC		120	90	□90	35	60	142	112	□90	35	60
FA		110	80	□100	25	50	132	102	□100	25	50
FB		120	90	□100	35	60	142	112	□100	35	60
GA · GC		115	85	□115	30	55	137	107	□115	30	55
GB · GD		110	80	□115	25	50	132	102	□115	25	50
HA		110	80	□130	25	50	132	102	□130	25	50
HB		125	95	□130	40	65	147	117	□130	40	65
HC · HD · HE		115	85	□130	30	55	137	107	□130	30	55
AH-090-□-□-28** [输入轴内径 Input shaft bore ≦ Φ28]	FA · FB · FC	127	97	□100	35	67	-	-	-	-	-
	GA · GB · GC · GD · GE · GF · GG	127	97	□115	35	67	-	-	-	-	-
	HA · HC · HD	127	97	□130	35	67	-	-	-	-	-
	HB	127	107	□130	45	77	-	-	-	-	-
	JA · JB · JC	127	97	□150	35	67	-	-	-	-	-
	KA · KB	127	97	□180	35	67	-	-	-	-	-
	KD	137	107	□180	45	77	-	-	-	-	-
	LA	127	97	□200	35	67	-	-	-	-	-
MA	127	97	□220	35	67	-	-	-	-	-	

※1 1段减速: 1/4~1/10; 2段减速: 1/16~1/100  
 ※2 马达轴径与输入轴径不同时, 可插入轴套

※1 1stage reduction : 1/4~1/10, 2stage reduction: 1/16~1/100  
 ※2 Bushing will be inserted to adapt to motor shaft.

## AH-110



型号 Model number	**: 轴套编号 **: Adapter code	1段 Stage					2段 Stage					
		L1	L2	L3	L4	L5	L1	L2	L3	L4	L5	
AH-110-□-□-14** [输入轴内径 Input shaft bore ≤ Φ14]	BA • BB • BD • BE • BF • BG • BJ • BK	-	-	-	-	-	142	113	□65	16.5	35	
	BC • BH • BM	-	-	-	-	-	147	118	□65	21.5	40	
	BL	-	-	-	-	-	152	123	□65	26.5	45	
	CA	-	-	-	-	-	142	113	□70	16.5	35	
	CB	-	-	-	-	-	147	118	□70	21.5	40	
	DA • DB • DC • DD • DF • DH	-	-	-	-	-	142	113	□80	16.5	35	
	DE	-	-	-	-	-	147	118	□80	21.5	40	
	DG	-	-	-	-	-	152	123	□80	26.5	45	
	EA • EB • EC	-	-	-	-	-	142	113	□90	16.5	35	
	ED	-	-	-	-	-	152	123	□90	26.5	45	
	FA	-	-	-	-	-	142	113	□100	16.5	35	
	GA	-	-	-	-	-	142	113	□115	16.5	35	
	AH-110-□-□-19** [输入轴内径 Input shaft bore ≤ Φ19]	DA • DB • DC	124.5	95.5	□80	25	50	152	123	□80	25	50
		DD	134.5	105.5	□80	35	60	162	133	□80	35	60
DE		129.5	100.5	□80	30	55	157	128	□80	30	55	
EA		129.5	100.5	□90	30	55	157	128	□90	30	55	
EB		124.5	95.5	□90	25	50	152	123	□90	25	50	
EC		134.5	105.5	□90	35	60	162	133	□90	35	60	
FA		124.5	95.5	□100	25	50	152	123	□100	25	50	
FB		134.5	105.5	□100	35	60	162	133	□100	35	60	
GA • GC		129.5	100.5	□115	30	55	157	128	□115	30	55	
GB • GD		124.5	95.5	□115	25	50	152	123	□115	25	50	
HA		124.5	95.5	□130	25	50	152	123	□130	25	50	
HB		139.5	110.5	□130	40	65	167	138	□130	40	65	
HC • HD • HE		129.5	100.5	□130	30	55	157	128	□130	30	55	
AH-110-□-□-28** [输入轴内径 Input shaft bore ≤ Φ28]		FA • FB • FC	141.5	112.5	□100	35	67	169	140	□100	35	67
	GA • GB • GC • GD • GE • GF • GG	141.5	112.5	□115	35	67	169	140	□115	35	67	
	HA • HC • HD	141.5	112.5	□130	35	67	169	140	□130	35	67	
	HB	151.5	122.5	□130	45	77	179	150	□130	45	77	
	JA • JB • JC	141.5	112.5	□150	35	67	169	140	□130	35	67	
	KA • KB	141.5	112.5	□180	35	67	169	140	□150	35	67	
	KD	151.5	122.5	□180	45	77	179	150	□180	45	77	
	LA	141.5	112.5	□200	35	67	169	140	□200	35	67	
	MA	141.5	112.5	□220	35	67	169	140	□220	35	67	
	AH-110-L-L-38** [输入轴内径 Input shaft bore ≤ Φ38]	HA	162.5	133.5	□130	45	82	-	-	-	-	-
HB		157.5	128.5	□130	40	77	-	-	-	-	-	
JA		162.5	133.5	□150	45	82	-	-	-	-	-	
KA • KB • KC		162.5	133.5	□180	45	82	-	-	-	-	-	
LA		162.5	133.5	□200	45	82	-	-	-	-	-	
LB		172.5	143.5	□200	55	92	-	-	-	-	-	
MA • MB		162.5	133.5	□220	45	82	-	-	-	-	-	
NA		162.5	133.5	□250	45	82	-	-	-	-	-	

※1 1段减速: 1/4~1/10; 2段减速: 1/16~1/100  
 ※2 马达轴径与输入轴径不同时, 可插入轴套

※1 1stage reduction : 1/4~1/10, 2stage reduction : 1/16~1/100  
 ※2 Bushing will be inserted to adapt to motor shaft.